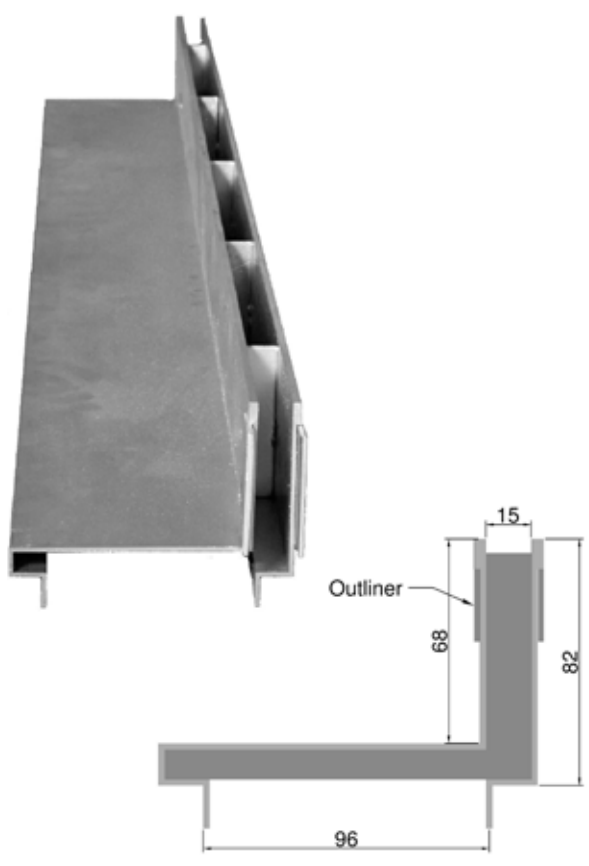


Meer en meer wordt er gekozen voor de discretie van een afwateringssysteem op terras of oprit. Daarom ontwikkelde L&S een nieuw stukje design in de wereld van de lijnafwatering. De Alu Side Line Pro is van hoogwaardige kwaliteit en geschikt voor plaatsing op een polymeer of kunststof afvoerkanal en waarvan de vrije opening in de breedte niet kleiner is dan 98 mm.

Eigenschappen

- Opzetstuk uit geëxtrudeerd aluminium met aan elkaar gelaste tussenverbindingen.
- Geschikt voor de plaatsing op een polymeer of kunststof afvoerkanal met een gootbreedte van 98 mm.
- Niet voorzien van een anodisatie afwerking.
- Toepassing: buitengebruik voor terrassen.



HOOGTE			
82 mm			

Lengte (mm)	Vrije hoogte (mm)	Gewicht (kg)	Artikelnr.
1000	65	1.970	8617

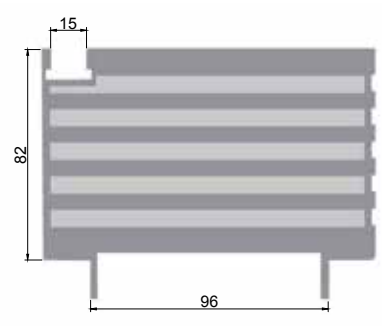
Op maat gemaakte ontwerpen niet verkrijgbaar.

INSPECTIELUIK



Eigenschappen

- Geschikt als aansluiting op de Alu Side-Line waardoor het mogelijk wordt om het bestemde afvoerkanal eenvoudig te reinigen.
- Toebehoren: set liftsleutels.



HOOGTE			
82 mm			

Lengte (mm)	Vrije hoogte (mm)	Gewicht (kg)	Artikelnr.
500	65	3.360	8619